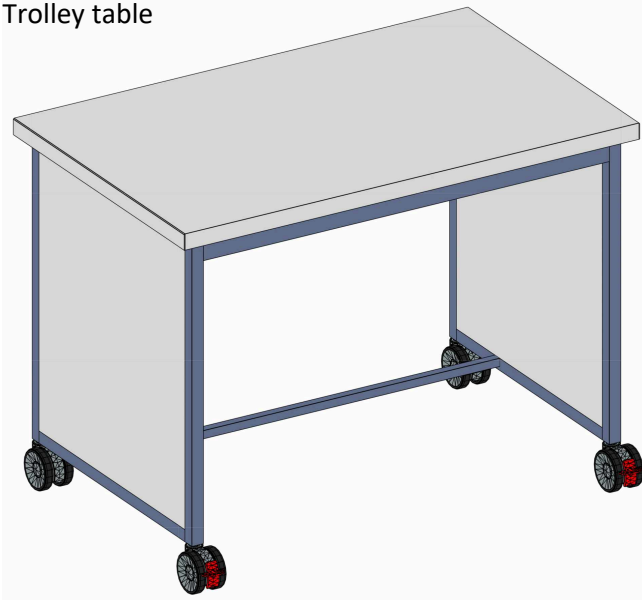


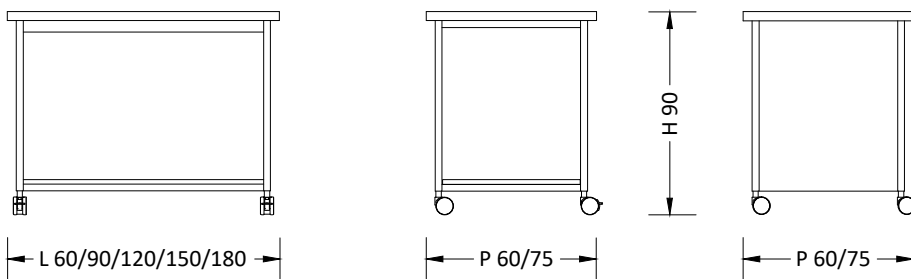
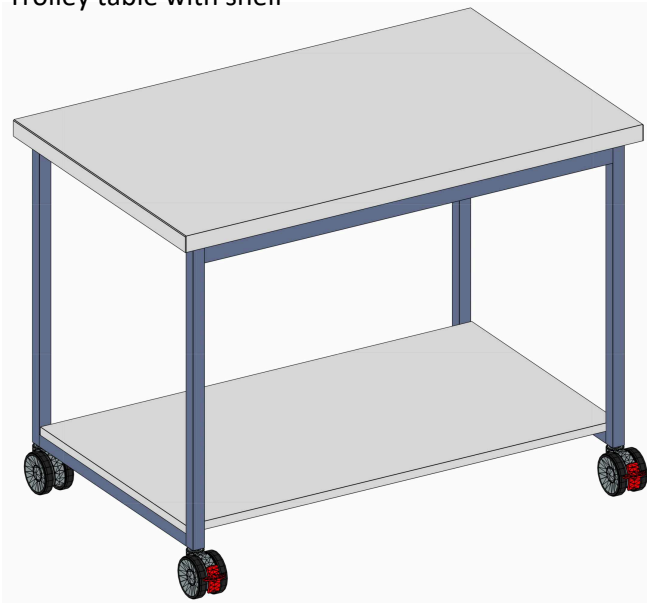
**Car** TAVOLI CARRELLATI  
Parete / Centrale  
Wall / Central Trolley tables

**Certificati / Certificates: EN 13150 / EN 61010-1**

**Tavolo carrellato**  
Trolley table



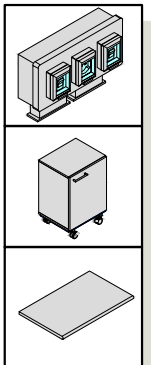
**Tavolo carrellato con ripiano**  
Trolley table with shelf



CARRELLI  
Trolleys

MA95

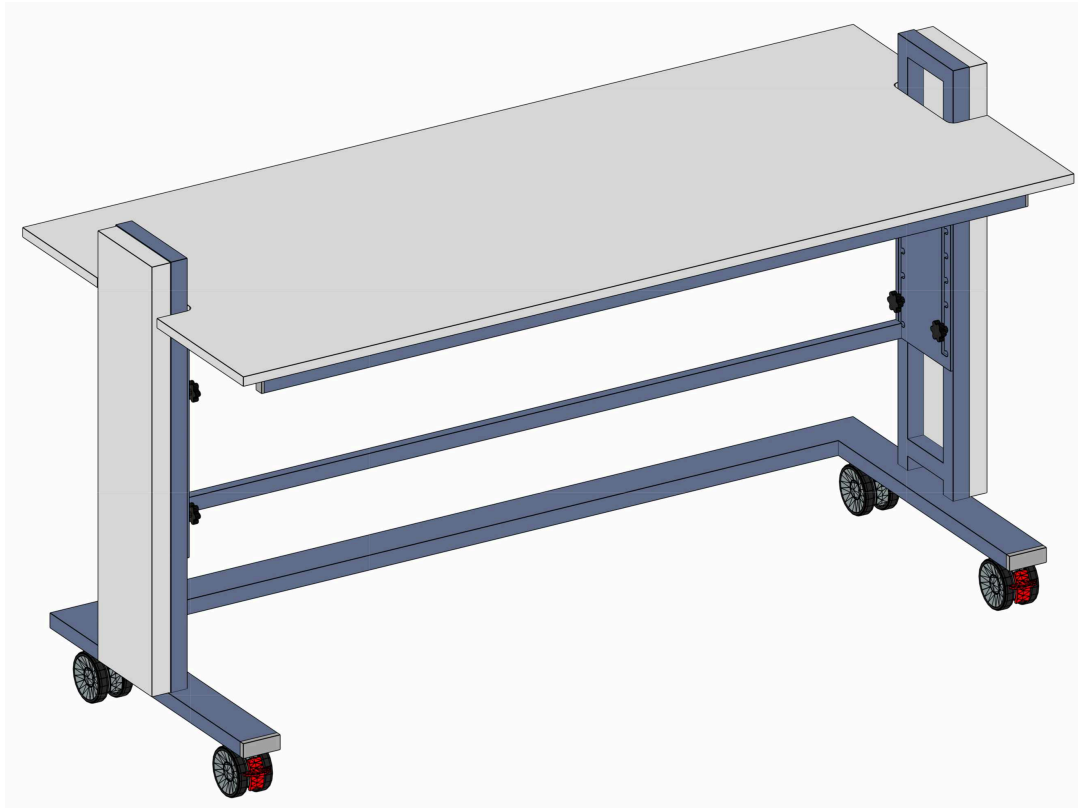
**Accessori**  
Accessories:



**Car**  
Parete / Centrale  
Wall / Central

**CARRELLO "STRONG"**  
**REGOLABILE in ALTEZZA PORTATA 400 KG**  
Trolley, adjustable in height, 400 kg weight capacity

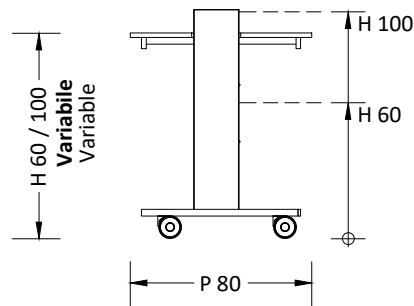
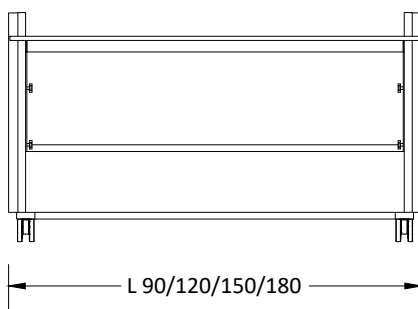
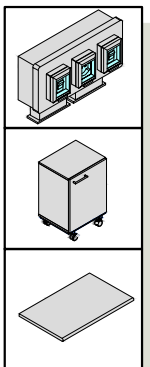
**Certificati / Certificates: EN 13150 / EN 61010-1**



CARRELLI  
Trolleys

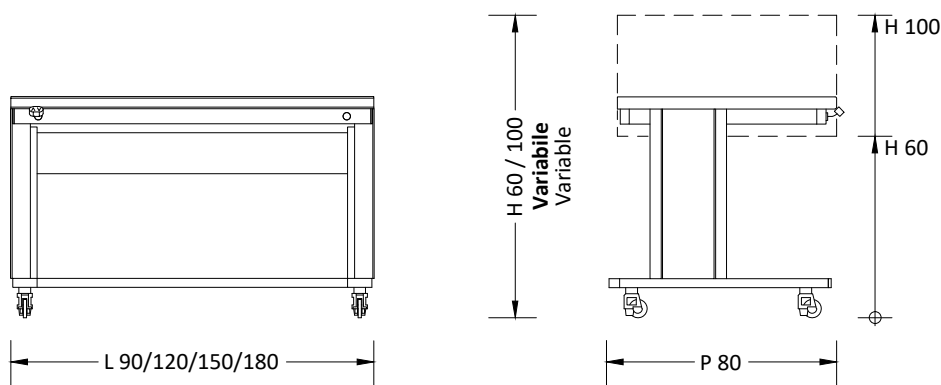
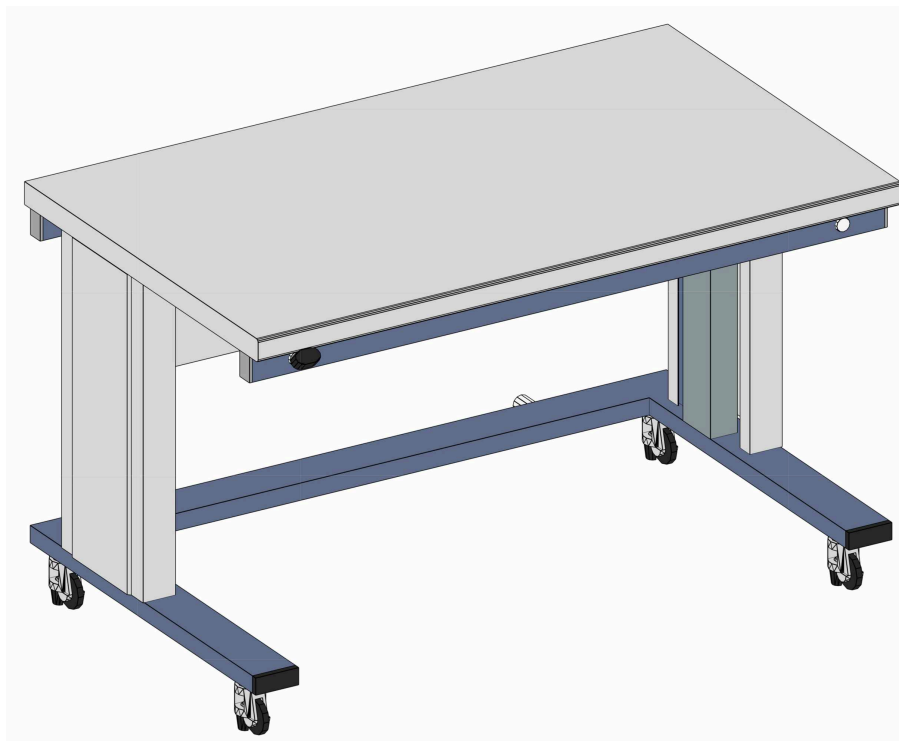
**MA95**

**Accessori**  
Accessories:



**MA95STRONG90** - 90x80xh60/100  
**MA95STRONG120** - 120x80xh60/100  
**MA95STRONG150** - 150x80xh60/100  
**MA95STRONG180** - 180x80xh60/100  
**Top stratificato / Top in compact stratified laminate**

**Certificati / Certificates: EN 13150 / EN 61010-1**



**DESCRIZIONE / Description:**

Sistema elettrico di regolazione in altezza da cm 60 a cm 100 completo di colonne telescopiche con attuatori a 1200N e centralina di comando.

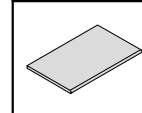
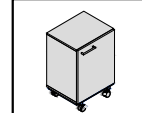
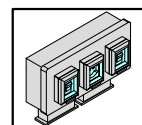
Ruote piroettanti dotate di freno di stazionamento.

Electric height adjustment system from 60 cm to 100 cm, complete with telescopic columns and control unit.  
Swivel castors equipped with parking brake.

CARRELLI  
Trolleys

MA95

Accessori  
Accessories:



**MA907202 L** - 90x80xh60/100  
**MA907202 S** - 90x80xh60/100  
**MA907202 M** - 90x80xh60/100

**MA907203 L** - 120x80xh60/100  
**MA907203 S** - 120x80xh60/100  
**MA907203 M** - 120x80xh60/100

**MA907204 L** - 150x80xh60/100  
**MA907204 S** - 150x80xh60/100  
**MA907204 M** - 150x80xh60/100

**MA907205 L** - 180x80xh60/100  
**MA907205 S** - 180x80xh60/100  
**MA907205 M** - 180x80xh60/100

**LEGENDA / Legend**

**L** = Piano laminato postformato / Post-formed laminate working top  
**S** = Piano laminato stratificato / Compact stratified laminate working top  
**M** = Piano gres monolitico / Monolithic gres working top